

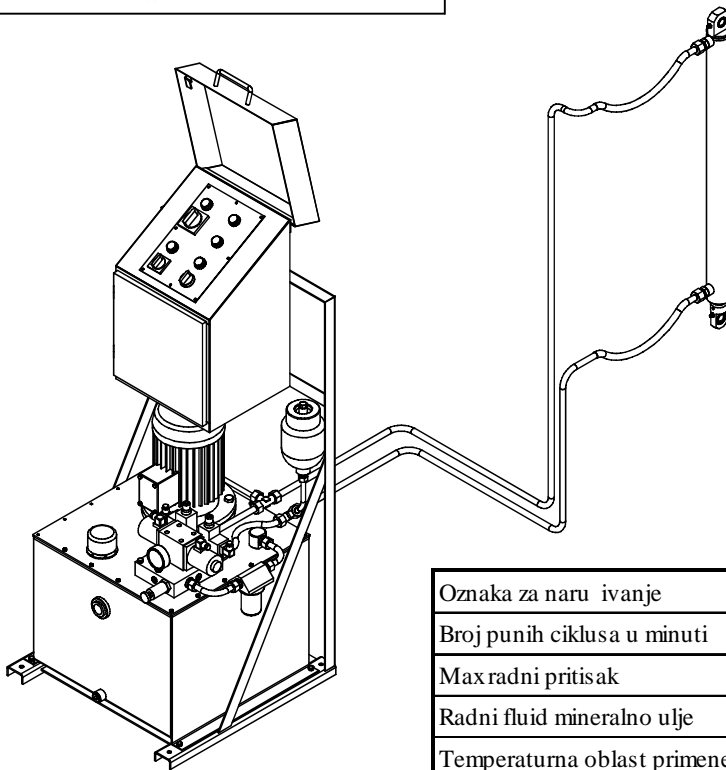
AKTUATOR ZA OSCILATORNA KRETANJA



Aktuator za oscilatorna kretanja 90-0300 koristi se na mestima gde je potrebno da se obavljaju naizmeni na kretanja sa fiksnom amplitudom koja odgovara hodu cilindra. Kretanje klipnja e cilindra može biti neprekidno bez zaustavljanja od jednog do drugog krajnjeg položaja klipnja e cilindra ili sa zadržkom (pauzom) u jednom od dva položaja. Kako se za promenu smeru ne koriste krajni mikroprekida i to je mogu a ugradnja u vrlo prljavim i vlažnim sredinama.

Cilindar je sa prigušenjem krajnih hodova, a na hidroagregatu su ugra eni hidrauli ki akumulatori pa je sam rad sistema mekan i miran bez udara. Aktuator radi sinhrono sa startovanjem radne mašine.

Po zahtevu kupca aktuator može biti i drugih tehni kih karakteristika.



Oznaka za naru ivanje	90 - 0300	
Broj punih ciklusa u minuti	3,6 do 9	
Max radni pritisak	60 bar	
Radni fluid mineralno ulje	HIDROL HD-46	
Temperaturna oblast primene	- 20 do +50°C	
Zapremina rezervoara	80 dm ³	
Protok na izlazu iz agregata	22 dm ³ /min	
Hod cilindra	750 mm	
Sila na klipnja i pri max pritisku	1 000/700 daN	
Elektromotor	snaga	3 kW
	napon	380 V/50 Hz
	broj obrtaja	1420 o/min
Masa	170 kg	



FLUIDOTEHNIC

PRIVREDNO DRUŠTVO ZA PROIZVODNJU, PROMET I USLUGE D.O.O.

SRBIJA

36210 VRNJAČKA BANJA

Ruđinci 175 A

tel/fax: +381 - 36 - 631 - 710

631 - 711

E-mail: office@fluidotehnic.com